

# PMS3000

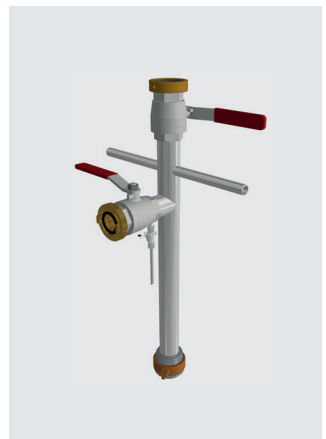
## Anschlusszubehör für Versorgungsleitungen



Für eine erfolgreiche Druckprobe ist es wichtig, das passende Zubehör zu verwenden. Nur so lässt sich eine Leitung richtig Befüllen und Entlüften. Durch die Nutzung eines optimierten und praxisgerechten Anschlussequipments wird die Durchführung einer Druckprobe beschleunigt. Zu unserem PMS3000 und unseren 25 bar EPP-Prüfpumpen bieten wir eine Vielzahl an verschiedensten Anschlussadaptern an. Mit der Verwendung unseres Anschlussequipments sparen Sie zum einen Zeit und Geld und zum anderen steht einer erfolgreichen, regelkonformen Druckprobe nichts mehr im Weg.

### Prüfkörper L und Zubehör

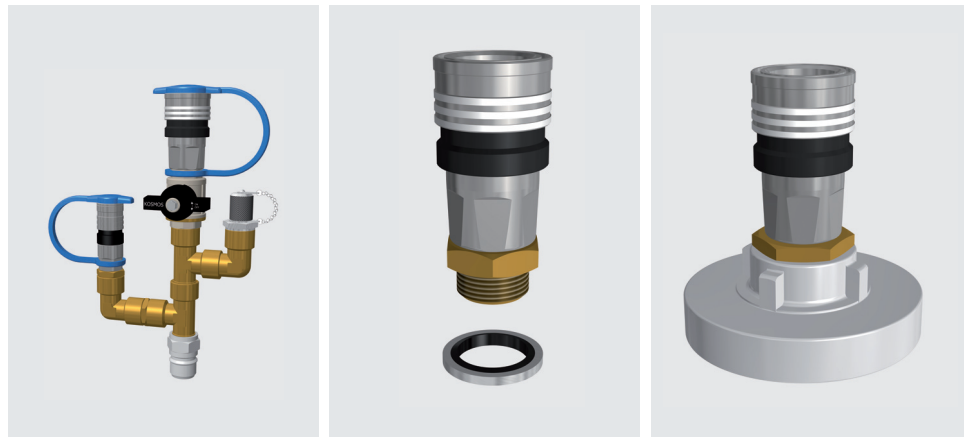
- Perfekte Lösung für den Anschluss an Versorgungsleitungen Gas und Wasser
- Über verschiedene Adapter wird auch ein Anschluss des Prüfkörpers L über kleinere Gewindegrößen ermöglicht
- Prüfkörper L, sowie die Adapter sind O-Ring gedichtet → somit wird eine einfache Montage gewährleistet
- Zwei Ein- bzw. Ausgangskupplungen, die zweite Kupplung kann als Ablasskupplung für z.B. einen weiteren Schlauch oder einen Schalldämpfer verwendet werden → einfaches Entlüften und Spülen des Prüflings wird ermöglicht
- Prüfstandrohr garantiert einen einfachen und schnellen Anschluss des Prüfkörpers L an der Versorgungsleitung über einen Unterflur-Hydranten → Montage des Prüfkörper L am Standrohr ohne Adapter möglich



Technische Daten	Prüfkörper L	Adapter Prüfkörper L	Prüfstandrohr
Druckanschluss	Schnellkupplung 5010	G2½"	G2½"
Anschluss	G2½"	G1" / G1¼" / G1½" / G2"	
Anschluss Manometer	Schnellkupplung 2510	---	---
Prüfanschluss	Messverschraubung 1620	---	---
Material	Edelstahl / Messing	Messing	Edelstahl / Messing
Druckstufe	PN 40	PN 40	PN 16

## Anschlussverteiler für Druckprüfungen

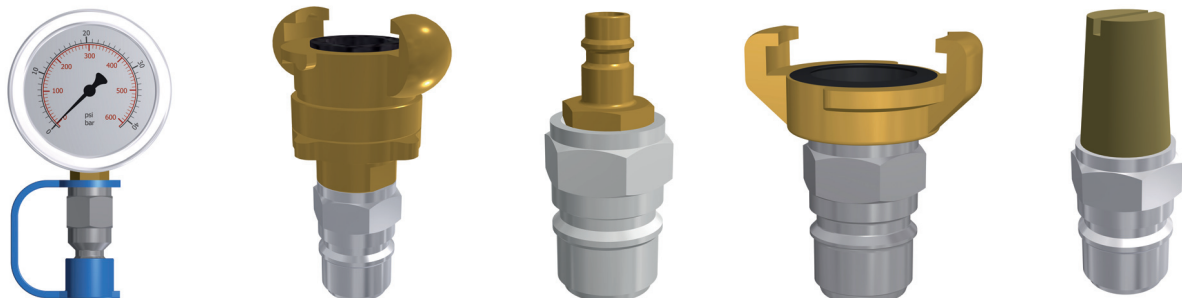
Der Anschlussverteiler bietet ein weiteres alternatives Anschlussequipment zur Verbindung des PMS3000 und der 25 bar EPP-Prüfpumpen mit dem Prüfling. Auch hier stehen dem Anwender eine Vielzahl O-Ring-gedichteter Adapter zur Verfügung, welche durch die Schnellkupplung schnell und einfach mit dem Anschlussverteiler verbunden werden können.



Technische Daten	Anschlussverteiler	Adapter auf Anschlussverteiler G-Gewinde	Adapter auf Anschlussverteiler Storz 52-C
Druckanschluss	Schnellkupplung 5010	Schnellkupplung 5010	Schnellkupplung 5010
Anschluss	Stecknippel 5020	G 1/2" / G 1" / G 3/4"	
Anschluss Manometer	Schnellkupplung 2510	---	---
Prüfanschluss	Messverschraubung 1620	---	---
Material	Edelstahl / Messing	Edelstahl / Messing	Edelstahl / Messing / Aluminium
Druckstufe	PN 25	PN 25	PN 16

Sowohl für den Prüfkörper L als auch für den Anschlussverteiler sind Manometer in den Druckbereichen 0-16 und 0-40 bar erhältlich.

Durch weitere Adapter (Adapter auf Klauenkupplung, Adapter auf NW 7,2, Adapter auf Geka-Schnellkupplung) lassen sich auch weitere Komponenten wie Kompressoren und Ablassschläuche anschließen. Auch Schalldämpfer, welche den Lärmpegel beim Ablassen der Luft vermindern, sind erhältlich.



[www.union-instruments.com](http://www.union-instruments.com)

UNION Instruments GmbH ■ Zeppelinstraße 42, 76185 Karlsruhe, Germany  
 Telefon: +49 (0) 721-68 03 81 0 ■ Telefax: +49 (0) 721-68 03 81 33  
 E-Mail: [info@union-instruments.com](mailto:info@union-instruments.com)